

Modulare Großküchengeräteserie
Elektro-Pommes frites Warmhaltebecken,
einseitige Bedienung, mit Aufkantung, 1/1
GN

Technisches Datenblatt

 ARTIKEL # _____
 MODELL # _____

NAME # _____

SIS # _____

AIA # _____


588556 (MBYABDOBO)

 thermaline 85 - ELECTRIC
 CHIP SCUTTLE, 1 WELL
 WITH 1 X 1/1 GN
 CONTAINER, 1SIDE
 OPERATION WITH
 BACKSPLASH - 230 V

Kurzbeschreibung

Artikel Nr. _____

Konstruktion gemäß DIN 18860_2, 20 mm Deckplatte mit Tropfnase. Innerer Tragerahmen aus 2 mm und 3 mm Chromnickelstahl 1.4301 für besondere Stabilität. 2 mm Deckplatte aus Chromnickelstahl 1.4301. Konstruktion mit ebenen Flächen und außenliegende Heizelemente für leichte Reinigung. Durch das THERMODUL-Verbindungssystem entsteht bei Aufstellung der Geräte nebeneinander eine fugenlose Arbeitsplatte, und das Eindringen von Schmutz wird verhindert. Gerät zum Warmhalten von Produkten bis zum Servieren oder in Kombination mit einer Friteuse zum Fettabtropfen frisch fritierter Produkte. Mit Infrarot-Heizelementen an der Rückseite für längere Haltezeit. Becken zur Aufnahme von 1 GN 1/1-150 mm Behälter. Einfache Bedienblende. Lieferung mit gelochtem Einlegeboden GN 1/1. Metallknebel mit eingelassenem, hygienischem „weichem“ Silikongriff für leichte Handhabung und Reinigung.

IPX5 Strahlwasserschutz.

Einseitige Bedienung, Deckplatte mit Aufkantung.

Konfiguration:

Hauptmerkmale

- Alle wesentlichen Komponenten sind leicht von vorn zugänglich
- THERMODUL Anschlussystem für nahtlose Deckplatte bei Installation von Geräten nebeneinander; so kann kein Schmutz in die Funktionskomponenten eindringen, und die Geräte können für Service oder Austausch leicht abmontiert werden.
- Metallknebel mit eingebautem, hygienischem Silikongriff für leichte Handhabung und Reinigung. Das Spezialdesign der Regler schützt vor Eindringen von Schmutz oder Flüssigkeiten in Funktionskomponenten.
- Spritzschutz: IPX5
- Bedienerfreundliche Regelblende.
- Das Gerät kann auch zum Warmhalten von fertigen Gerichten genutzt werden.
- Gerät einschließlich 1 gelochten Einlegeboden in Spezialform für leichtes Entnehmen der Produkte.
- Gerät mit Infrarot-Heizelementen an der Rückseite zum Erhöhen der Haltezeit.
- Becken geeignet zur Aufnahme von GN 1/1 Behältern bis max. 150 mm h.
- Hauptsächlich angewendet in Kombination mit einer Friteuse zum Fettabtropfen in die Wanne.

Konstruktion

- 2 mm Deckplatte aus Chromnickelstahl 1.4301.
- Flache Oberflächenkonstruktion mit minimalen verdeckten Bereichen zur einfachen Reinigung aller Oberflächen
- Innenrahmen für besondere Stabilität aus 2 und 3 mm dickem Chromnickelstahl 1.4301 (AISI 304).
- Konstruktion gemäß DIN 18860_2 mit 20 mm Tropfnase.

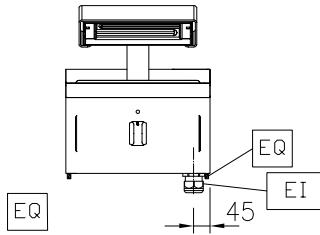
Optionales Zubehör

- Verbindungsschiene für Geräte mit Aufkantung PNC 912498
- Portionierbord, 400 mm Länge PNC 912522
- CNS-Portionierbord, 400 mm Länge PNC 912552
- Klappbord PNC 912579
- Klappbord PNC 912580
- Seitenbord PNC 912586
- Seitenbord PNC 912587
- Seitenbord PNC 912588
- CNS-Rückwand, 400x700 mm PNC 913009
- Endschiene, bündig, links, für Gräte mit Aufkantung PNC 913115
- Endschiene, bündig, rechts, für Geräte mit Aufkantung PNC 913116
- Endschiene (12,5 mm) für Geräte mit Aufkantung, links PNC 913206
- Endschiene (12,5 mm) für Geräte mit Aufkantung, rechts PNC 913207
- U-Profil, Rücken an Rücken t180/85/90 für Geräte mit Aufkantung (Preis pro lfm) PNC 913226

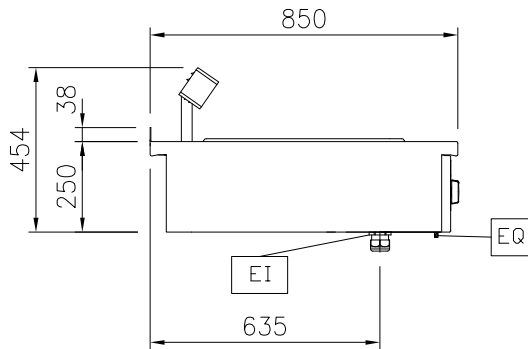
Genehmigung: _____

- - NOT TRANSLATED - PNC 913231
- Seitenwand TL85 Wandmontage (L) H400 PNC 913632
- Seitenwand TL85 Wandmontage (R) H400 PNC 913633
- Seitenwand TL85 Wandmontage (L) H400, flächenbündig PNC 913634
- Seitenwand TL85 Wandmontage (R) H400, flächenbündig PNC 913635
- - NOT TRANSLATED - PNC 913640
- TL85/90 Wandmontageset - TOP 400 mm PNC 913648
- FETTFILTER L=400MM - THERMALINE 80/85/90 PNC 913663

Front

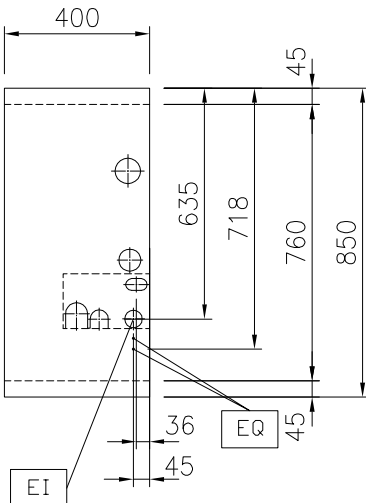


Seite



EI = Elektroanschluss

oben



Elektrisch

Netzspannung:	588556 (MBYABDOBO)	230 V/1N ph/50/60 Hz
Anschlusswert:		1 kW
Gesamt-Watt		1 kW

Schlüsselinformation

Beckenabmessungen (Nutzinhalt) Länge:	306 mm
Beckenabmessungen (Nutzinhalt) Höhe:	156 mm
Beckenabmessungen (Nutzinhalt) Tiefe:	510 mm
Außenabmessungen, Länge:	400 mm
Außenabmessungen, Tiefe:	850 mm
Außenabmessungen, Höhe:	250 mm
Nettogewicht:	15 kg

Nachhaltigkeit

Durschnittlicher Verbrauch	4.3 Amps
----------------------------	----------